

# 豊富なアタッチメント群。より多目的、多方向にご活用ください。

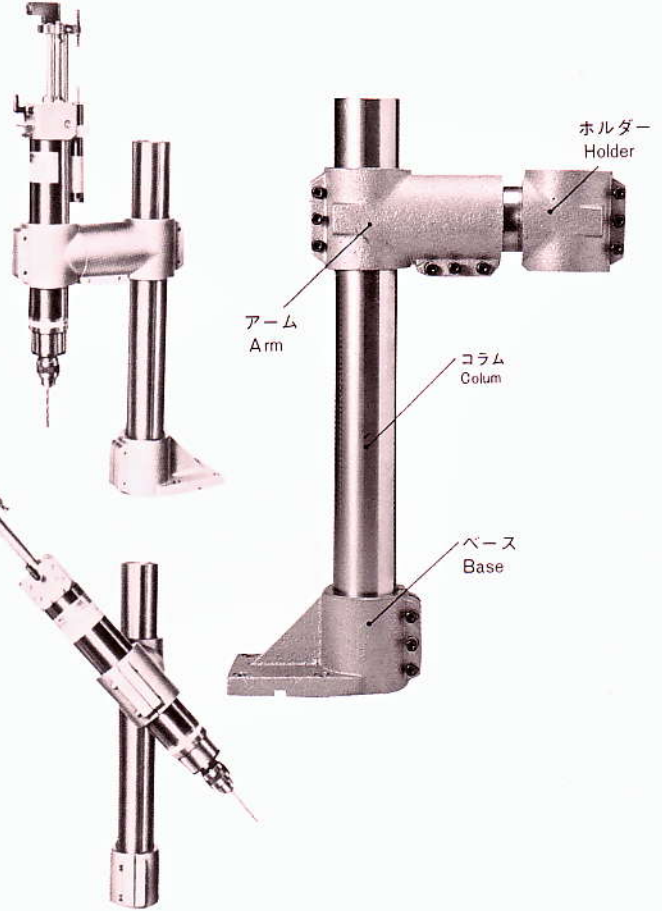
Enjoy our rich selection of attachments, and let them work for a variety of purposes and dilections

## ■ユニバーサルスタンド Universal Stand

## ユニバーサルスタンドによる取付例

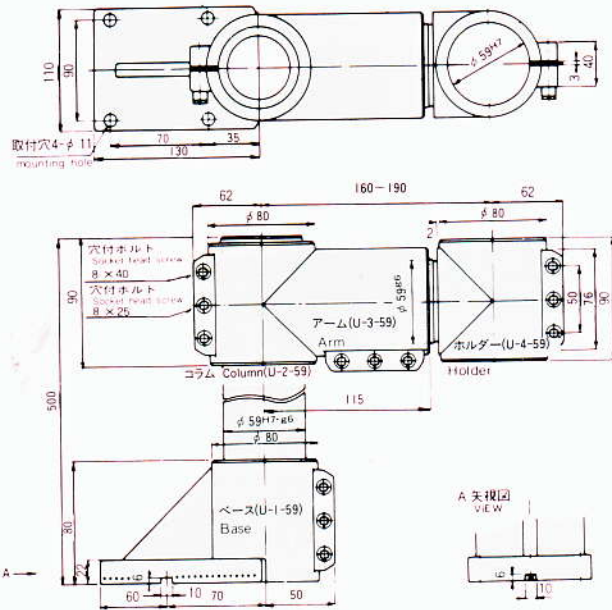
Universal Stand combination Examples

TSSD形、TSD形、TMD形ドリルユニット・タップユニットの取付スタンドです。  
ベース、アーム、ホルダー、コラムの組合わせにより多方向に取り付けが可能です。  
For TSSD, TSD and TMD type motor drills and taps.  
Directions are variable by changing the combination of the base, arm, column and holder.

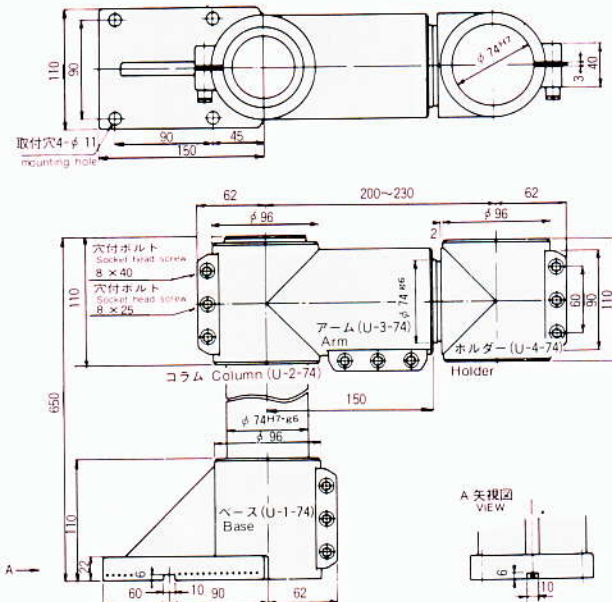


### 寸法図 Sectional Views & Dimensions

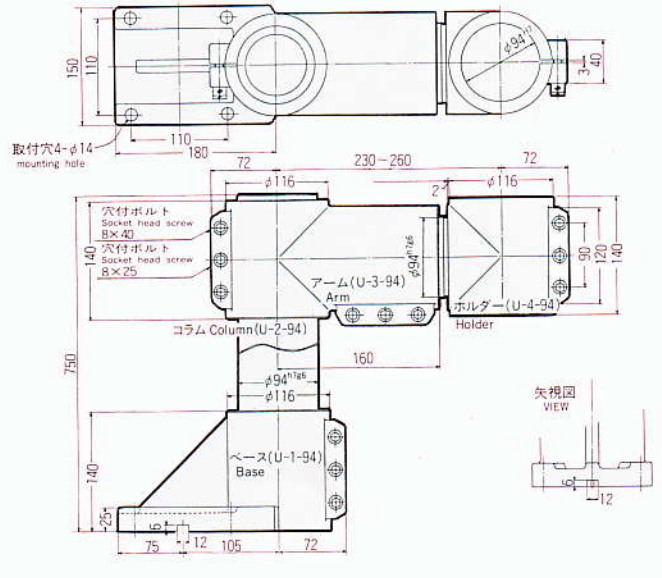
#### UB59 { TSSD } タイプ用 For { TSSD } Type



#### UB74 { TSD TDSW } タイプ用 For { TSD TDSW } Type



#### UB94 { TDS TMD TMDW TDMWP } タイプ用 For { TDS TMD TMDW TDMWP } Type



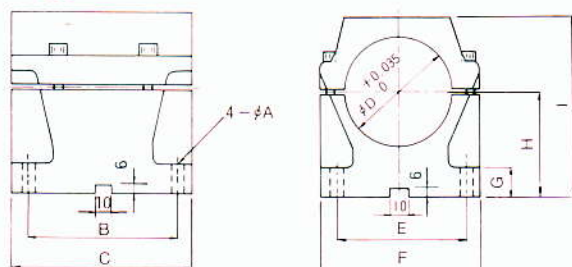
## 取付ベース Mounting base

ユニットをマシンベッドに取り付ける場合に最適です。

Suitable when mounting the unit to the machine bed.

寸法図

Sectional Views & Dimensions

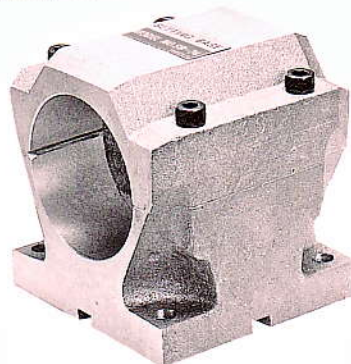


寸法表

Dimensions

(Unit mm)

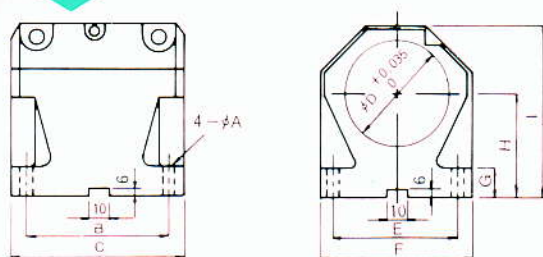
形式 Model	寸法 Dimensions	A	B	C	D	E	F	G	H	I	重量kg	適用モータドリル Applicable Unit Types
SB-59		7	50	70	59	64	85	15	60	98	0.8	TSSD
SB-74		9.5	90	110	74	90	110	18	70	120	2.0	TSD-TTS TSDT-TDSW
SB-94		12	110	130	94	110	130	20	80	142	3.0	TMD
SB-109		12	110	130	109	140	160	20	90	165	4.6	TMDF
SB-164		14	120	150	164	180	210	22	110	210	6.5	TLDF-TLDP
SB-225		18	135	180	225	250	290	30	150	288	8.0	TDPS



S B 型  
S B Type

寸法図

Sectional Views & Dimensions

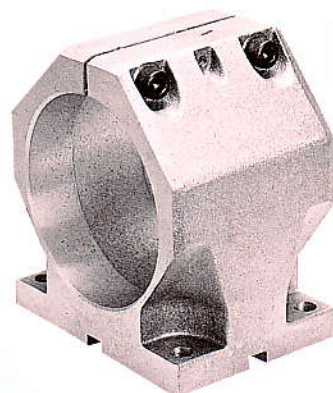


寸法表

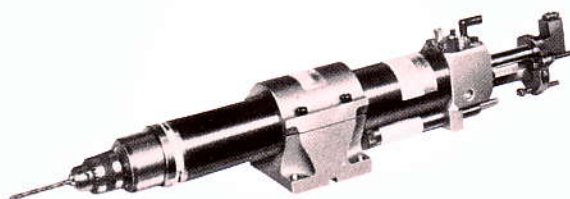
Dimensions

(Unit mm)

形式 Model	寸法 Dimensions	A	B	C	D	E	F	G	H	I	重量kg	適用機種 Applicable Unit Types
TB-94		9.5	70	90	94	100	120	15	70	134	1.5	TDS
TB-124		12	90	110	124	135	155	18	90	172	3.5	TDM

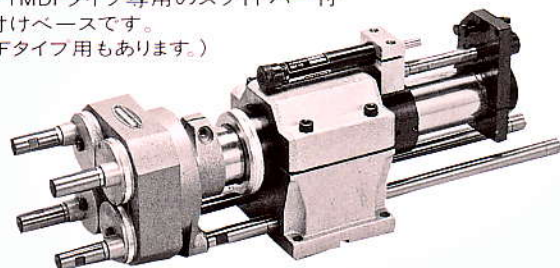


T B 型  
T B Type



## 多軸取付ベース Multi-Spindle Mounting Base

加工精度を高めるためのTSDタイプ、TMDタイプ  
およびTMDFタイプ専用のスライドバー付  
取り付けベースです。  
(TLDFタイプ用もあります。)



The mounting base equipped with the slide bars especially for types TSD, TMD, and TMDF to increase machining accuracy.

(Mounting bases for TLDF type units are also available.)

## LSキット LS Kit

モータドリル・モータタップの作動を適確に検知し、他の関連機器(インデックステーブルや自動クランプ装置)との同調運転を制御するためのキットです。  
各機種ごとにとりそろえています。



Detects operations of motor-drills and motor-taps and controls synchronized operations with other equipment(index table, auto-clamp, etc.). Assorted for each type.